

# ПРОЕКТ

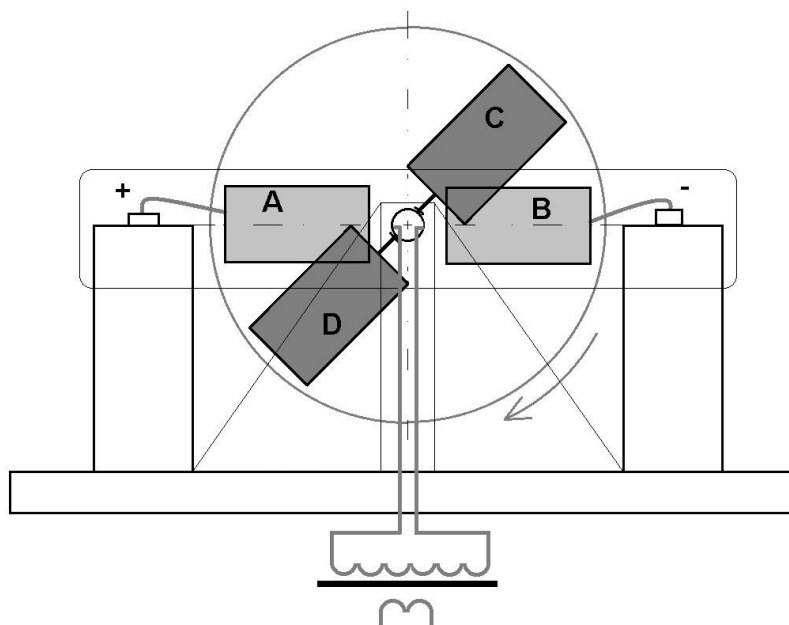
## Технология ТЕСТАТИКА

Фролов Александр Владимирович

Известная швейцарская машина, изобретенная Бауманом, имеет много вариантов реализации. Применение данного изобретения на практике в христианской общине Месерница (Methernitha) в течении многих лет показало перспективность данного метода энергоснабжения, на уровне от нескольких сотен ватт до нескольких киловатт.

Предлагается провести НИОКР по созданию оптимальной для серийного производства конструкции генератора электроэнергии данного типа.

Упрощенная схема (в концепции Фролова), показана на рисунке Рис.1.



В простом варианте, можно использовать один диск и две неподвижные пластины А и В, соединенные с накопительными конденсаторами. Вращение диска с пластинами С и D можно обеспечить любым способом, например электромотором. Впрочем, машина сама по себе является мотором и диск можно заставить вращаться без внешнего привода. Пластины С и D при движении около пластин А и В поляризуются. Ток с них можно снимать через контактные щетки, подключенные к понижающему трансформатору.

**Контакты с разработчиком 7 910 9482509 Skype alexfrolov2509 [a2509@yahoo.com](mailto:a2509@yahoo.com)**

Все авторские права © принадлежат Фролову Александру Владимировичу

+7 910 9482509 All rights reserved © Alexander V. Frolov