

## Конструкция генератора энергии с двумя встречными магнитными потоками

Впервые я опубликовал эту идею в журнале New Energy News, USA, June 1994, p.9  
Схема выглядит просто: "Ф-machine" имеет магнит в роторе, а "Ф-transformer" использует первичную катушку с переменным полем.

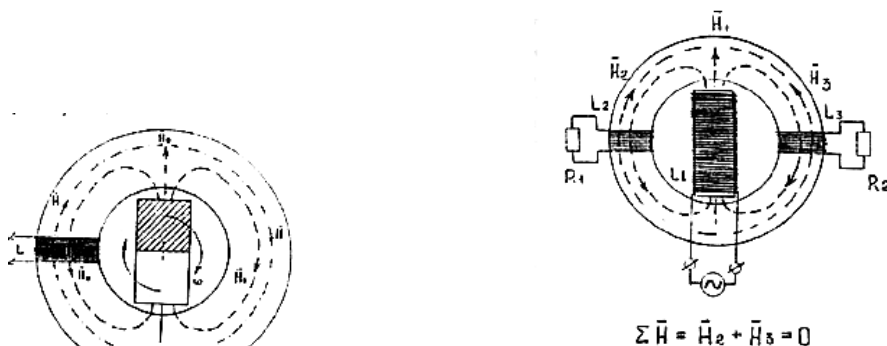
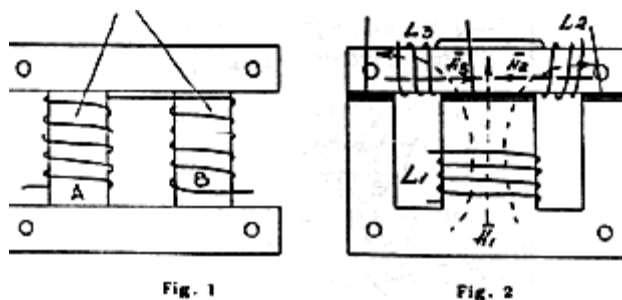


Схема аналогичного эксперимента автора Dr. Aspden, UK может быть изготовлена на основе Ш-образного сердечника. Здесь два встречных магнитных потока образуются в горизонтальной перемычке, катушки L2 и L3.



Механическая версия Ф-генератора также подтверждена, как высокоэффективная конструкция. Немецкий энтузиаст свободной энергии Стефан Хартман пишет о том, что получено 1200 Watts на выходе, при затратах на мотор 1076.4 Watts. Кроме этого, обнаружен No-Lenz effect, то есть мотор не тормозится при нагрузке.

Известны и другие версии конструкции генератора, в котором также используется принцип двух встречных магнитных потоков от вторичных катушек. Благодаря этому, влияние вторичных магнитных полей на первичный источник уменьшается, в идеале до нуля. Надо заметить, что идею компенсации двух энергетических процессов высказывал еще в 1964 году Академик Наан, обсуждая источники энергии во Вселенной. В его концепции, общий баланс энергии всегда равен нулю, а все процессы уравновешены в нашем мире и в антимире.

Мне интересно пообщаться с авторами аналогичных конструкций генераторов, пишите!

Фролов Александр Владимирович

[a2509@list.ru](mailto:a2509@list.ru) <http://faraday.ru>